



https://helmut-market.ru/teplo/electro_pushki/

Helmut

RU

ТЕПЛОВЕНТИЛЯТОР ЭЛЕКТРИЧЕСКИЙ
HFE3/HFE5

ИНСТРУКЦИЯ ПО ЭКСПЛУАТАЦИИ



08/2014

www.helmutworld.com/support

«Helmut» в России

- Телефон: +7 (812) 425-37-06
- E-mail: sale@helmut-market.ru
- www.helmut-market.ru

Назначение тепловентилятора

Тепловая пушка электрическая (в дальнейшем «Тепловентилятор») предназначена для дополнительного временного или продолжительного прогрева складских помещений, мастерских, торговых павильонов и т.п., а также для сушки строительных помещений после проведения штукатурно-отделочных работ, а также для технологических целей – сушки лакокрасочных покрытий; обеспечения воздушно-тепловых завес и др. Тепловентилятор предназначен для работы под надзором.

Тепловентилятор снабжен термостатом, который обеспечивает поддержание заданной температуры в помещении и, целях безопасности, отключит тепловентилятор в случае его перегрева. Вентилятора двигателя не управляется с помощью термостата, соответственно, когда термостат отключает нагревательный элемент, двигатель продолжать работать.

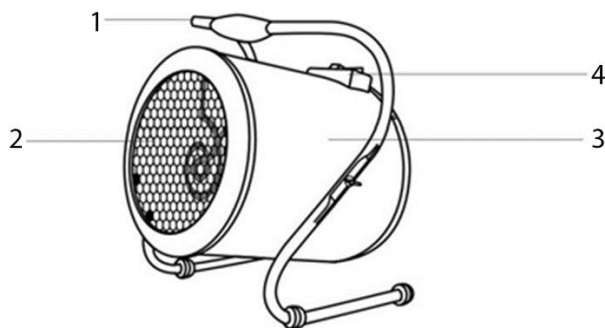


Рисунок 1 - Тепловентилятор HFE

1 – ручка переносная; 2 – решетка; 3 – корпус; 4 – панель управления

Технические характеристики устройства

Таблица 1 - Технические характеристики устройства

Наименование		HFE3	HFE5
Питание от бытовой сети, В/Гц		230/50	
Номинальная мощность потребления, кВт	0	0,005	0,005
	1	1,5	2,5
	2	3	5
Номинальный ток потребления, А	1	6.8	11.4
	2	13.6	22.7
Габаритные размеры, мм		320x400x330	

Подготовка к работе

Подключение тепловентилятора к электросети осуществляется путем включения вилки шнура питания тепловентилятора в розетку с напряжением 220 В/ 50 Гц и заземляющим проводом.

В щите питания должны иметься плавкие предохранители или автоматические выключатели для защиты электропроводки от перегрузок в соответствии с приведенными техническими характеристиками.

Рекомендации по эксплуатации

1. Установите тепловентилятор на плоской ровной поверхности вдали от легковоспламеняющихся предметов.
2. Отрегулируйте угол наклона прибора.
3. Подключите тепловентилятор к электрической сети.
4. Прибор должен некоторое время поработать на максимальной мощности.
5. После выбора мощности обогрева тепловентилятор автоматически начнет работу.
6. После достижения заданной температуры, нагревательный элемент отключится, будет работать только вентилятор. По мере остывания помещения нагревательный элемент снова начнет работу. Таким образом поддерживается постоянная температура в помещении.
7. После того, как прибор выключен, необходимо отключить прибор от электрической сети.



Внимание!

Частое срабатывание устройства аварийного отключения не является нормальным режимом работы тепловентилятора. При появлении признаков ненормальной работы установить регуляторы в не рабочее положение, обесточить тепловентилятор, выяснить и устранить причины, вызвавшие аварийное отключение.

При нормальной эксплуатации тепловентилятор не требует технического обслуживания, а только чистку от пыли решеток и контроля работоспособности. Исправность тепловентилятора определяется внешним осмотром, затем включением и проверкой нагрева потока воздуха. Возможные неисправности и методы их устранения приведены в таблице 2.

При соблюдении условий эксплуатации, хранения и своевременном устранении неисправностей тепловентилятор может эксплуатироваться более 7 лет.

Таблица 2 - Неисправности тепловентилятора

Содержание неисправности, внешнее проявление и дополнительные признаки	Вероятная причина	Метод устранения
Тепловентилятор не включается, подсветка клавиши включения вентилятора не горит в положении «I»	Отсутствует напряжение в сети электропитания	Проверить наличие напряжения в сетевой розетке
		* Проверить целостность шнура питания, неисправный заменить
Воздушный поток не нагревается. Подсветка клавиши включения режимов 1,2 не горит в положении «I» (для некоторых серий с подсветкой)	Не работает клавишный выключатель включения вентилятора	* Проверить срабатывание выключателя, неисправный заменить
	Обрыв цепи питания электронагревательных элементов	* Устранить обрыв
Воздушный поток не нагревается. Подсветка клавиши включения режимов 1,2 горит в положении «I»	Не работает клавишный выключатель режимов	* Проверить срабатывание выключателя, неисправный заменить
	Неисправны электронагревательные элементы	* Заменить электронагревательные элементы
<p>* Примечание: Для устранения неисправностей, связанных с заменой деталей и обрывом цепи, обращайтесь в специализированные ремонтные мастерские.</p>		

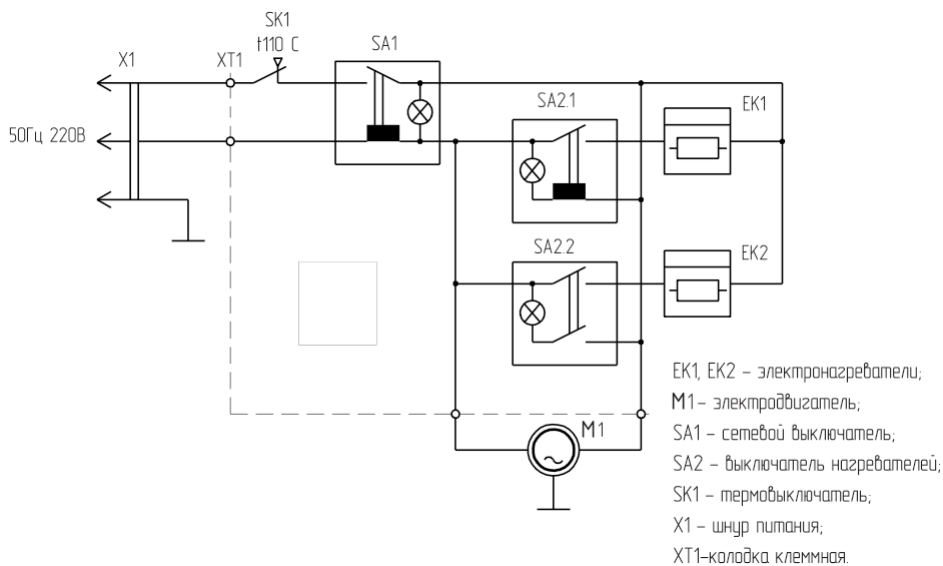
Правила транспортировки и хранения

1. Тепловентилятор в упаковке изготовителя можно транспортировать всеми видами крытого транспорта при температуре воздуха от -50 до $+50^{\circ}\text{C}$ и относительной влажности до 100% (при температуре $+25^{\circ}\text{C}$) в соответствии с правилами перевозки грузов, действующих на данном виде транспорта.
2. При транспортировании должны быть исключены любые возможные удары и перемещения упаковки с тепловентилятором внутри транспортного средства.

Тепловентилятор должен храниться в упаковке изготовителя в отапливаемом вентилируемом помещении при температуре от $+5$ до $+40^{\circ}\text{C}$ и относительной влажности до 80% (при температуре $+25^{\circ}\text{C}$).

Гарантийные обязательства

Вы можете ознакомиться с правилами гарантийного обслуживания в гарантийном талоне.



«Helmut» в России

- Телефон: +7 (812) 425-37-06
- E-mail: sale@helmut-market.ru
- www.helmut-market.ru