



FORTEZZO
PROFESSIONAL DIAMOND TOOLS

fortezzo.com

Однороторная затирочная машина МТ36



ТЕХНИЧЕСКИЙ ПАСПОРТ ИЗДЕЛИЯ



01/2018

<http://fortezzo.com>



ВНИМАНИЕ!

**Перед использованием залейте масло в
картер двигателя!!!
Проверьте масло в редукторе!!!**

С целью уменьшения риска возникновения несчастных случаев все операторы и обслуживающий персонал, прежде чем начинать эксплуатацию, выполнять замену запчастей или техобслуживание оборудования Fortezzo, должны ознакомиться с настоящим руководством и уяснить для себя все его положения.

Настоящее руководство не может предусмотреть все возможные ситуации. Все лица, эксплуатирующие и обслуживающие данное оборудование, а также лица, работающие вблизи от него, должны проявлять осторожность.

1 Описание и работа

1.1 Назначение

Затирочная машина предназначена для заглаживания и шлифовки ограниченных по площади поверхностей бетона с возможностью обработки отдельных участков в стесненных условия. Используя в качестве рабочего элемента лопасти или шлифовальный круг, машина способна производить как черновую и финишную обработку полов складских и производственных помещений, гаражей бетонных пешеходных дорожек.

Для механизма **заглаживания** используются диски (шлифовальные круги). В результате такой обработки поверхность становится гладкой, относительно шероховатой и нескользкой. Рекомендуется дважды производить механическое заглаживание.

Затирка выполняется с помощью затирочных лопастей и является завершающим этапом обработки бетонного пола.

Важно начать процесс затирки в тот момент, когда еще идет испарение влаги с поверхности бетона (отсутствия прилипания бетона к руке). Если затирка начата раньше положенного срока, то на финишной поверхности могут проявиться дефекты в виде пузырей и следов лопастей.

1.2 Технические характеристики

Таблица 1 – основные технические характеристики

Модель	MT36-2	MT36-4
Тип двигателя	4-такт бензиновый	4т бензиновый, Honda GX160
Мощность, кВт (л.с.)	4.8 (6.5)	4 (5.5)
Масса, кг	91	91
Диаметр ротора, мм	900	900
Угол наклона лопастей, град.	0 - 15	0 - 15
Рабочий объем цилиндра (куб. см)	163	163

Внимание!!! Рекомендуется использовать бензин АИ-92.

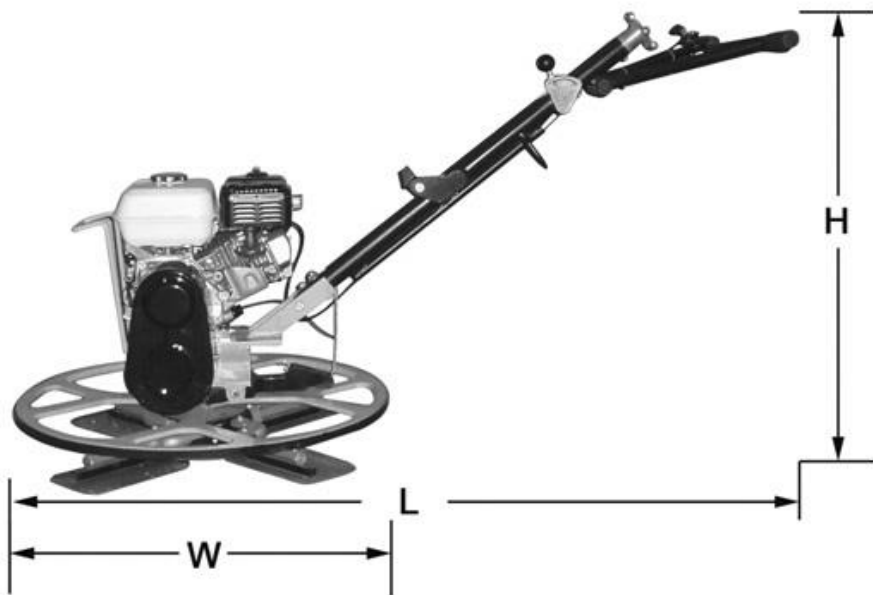
Внимание!!! Ознакомьтесь с инструкцией и другой документацией на двигатель, который установлен на затирочную машину.

1.3 Конструкция и комплектация

Приводом данного оборудования служит двигатель с воздушным охлаждением. Так же в комплект поставки входит: затирочная корзина с 1-м комплектом комбинированных лопастей с рукояткой, тросиком газа, ременной передачей с кожухом ремня.

Габаритные размеры МТ24 (L x W x H), см: 180 x 97 x 91

Габариты, в случае установки опционального оборудования, могут отличаться.



Конструкция двигателя приведена в руководстве по эксплуатации двигателя. Обязательно ознакомьтесь с ней.

2 Эксплуатация затирочной машины



ВНИМАНИЕ!!! В данном руководстве содержатся ПРИМЕЧАНИЯ, ПРЕДУПРЕЖДЕНИЯ И ПРЕДОСТЕРЕЖЕНИЯ, которых необходимо строго придерживаться во избежание несчастных случаев, неправильного обслуживания или повреждения оборудования. Такие предостережения означают наличие условий или обстоятельств, которые могут привести к травмам или смерти!

2.1 Техника безопасности при эксплуатации

- Транспортировка и перемещение топлива должна осуществляться только в специальных безопасных контейнерах.
- Не курите при заправке мотора или во время других действий с топливом.
- При разлиии топлива во время заправки немедленно вытрите его с мотора и утилизируйте ветошь в безопасном месте. Работа машины при наличии потеков топлива или масла не допускается – устраните немедленно.
- Не допускается работа машины во взрывоопасной среде.
- Не допускается проведение операций с устройством во время его работы. Перед началом работ с устройством остановите мотор и отсоедините провод свечи зажигания, чтобы предотвратить случайный запуск.
- Эксплуатация оборудования допускается только при наличии всех защитных устройств. Держите руки, ноги, одежду и украшения вдалеке от лезвий устройства и всех движущихся частей. Соприкосновение с вращающимися и движущимися частями во время работы устройства приведет к серьезным травмам.
- Не допускается стоять или облакачиваться на устройство во время работы.
- Постоянно поддерживайте систему аварийной остановки в хорошем рабочем состоянии. В случае неправильной работы данной системы эксплуатация устройства не допускается. При потере управления затирочная машина может нанести серьезные травмы персоналу и повреждения свежей бетонной поверхности. Эта система автоматически останавливает устройство, если во время работы оператор теряет контроль над машиной.
- Убедитесь, что аварийный выключатель отключен (рукоятка в нижнем положении) перед запуском устройства. Твердо держите одну руку на

рукоятке при запуске и не отпускайте ее во время работы.

- Избегайте контакта с горячими деталями выхлопной системы и мотора.
- Дайте мотору остынуть, прежде чем приступить к техническому обслуживанию или ремонту.
- При эксплуатации данного оборудования требуется защита слуха.
- Не допускается эксплуатация бензинового оборудования в плохо вентилируемых или закрытых помещениях.
- Избегайте длительного вдыхания выхлопных газов.

2.2 Установка рабочих насадок

Существует два типа насадок для машины: большие плавающие круглые диски, которые на деваются на отделочные лопасти. Круглые диски используются на ранних стадиях работы, они не имеют регулировки наклона. Отделочные лопасти используются на последних стадиях работы, их наклон постепенно регулируют (увеличивают), чтобы полировать бетон. Чем прочнее и тверже бетон, тем больше угол наклона лопастей.

Не ставьте диски большего диаметра на машины, предназначенные для работы с меньшим диаметром. Прикрепите лопасти к держателям болтами. Смажьте резьбу болтов перед установкой. Это не даст бетону попасть в резьбу и впоследствии облегчит смену лопастей. Не поднимайте машину лопастями вверх с прикрепленным диском. Проверьте резьбовые соединения - подтяните при необходимости. Вентиляционные отверстия двигателя не должны быть загрязнены.

2.3 Подготовка к запуску

Проверьте уровень масла в двигателе и редукторе. Гарантия на двигатель и затирочную машину НЕ ПРЕДОСТАВЛЯЕТСЯ в случае эксплуатации устройства без масла. Лезвия смазаны.

Заполните топливный бак бензинового двигателя чистым бензином из контейнера для огнеопасных жидкостей. НЕ СМЕШИВАЙТЕ масло с бензином.

2.4 Запуск бензинового двигателя

Запуск бензинового двигателя производите в соответствии с инструкцией по эксплуатации на установленный двигатель.

Для обеспечения устойчивой и безотказной работы двигателя и во избежание снижения его моторесурса необходимо перед началом работы провести обкатку по следующему графику:

- Первые 10 минут - работа на холостом ходу, прогрев до рабочей температуры.
- Следующие 50 минут - плавное увеличение оборотов до 50% от максимальных;
- Следующие 2 часа - плавное увеличение оборотов до 3/4 от максимальных.
- Следующие 7 часов - плавное увеличение оборотов до полных. На максимальных оборотах двигатель должен работать не более 5 минут одновременно. Меняйте обороты двигателя. Периодически глушите двигатель и давайте ему остыть.
- После 10-ти часов обкатки используйте двигатель в нормальном режиме во всех диапазонах работы.
- После обкатки необходимо провести ТО с заменой масла и проверкой надежности крепления резьбовых соединений.

2.5 Затирочные работы

- Не работайте на оборудовании без защитных кожухов, предусмотренных конструкцией, без пробки заливной горловины топливного бака, без глушителя на двигателе из соображений пожарной безопасности, без УЗО и заземления (для электроприводов)
- Не запускайте двигатель при отсутствии свечи зажигания.
- Не запускайте двигатель без воздушного фильтра.
- Не оставляйте машину с работающим двигателем без присмотра.
- Не проверяйте наличие искры при выкрученной свече зажигания.
- Не трогайте горячий глушитель и рабочий цилиндр, так как это может вызвать ожоги.
- Не храните и не пользуйтесь бензином вблизи открытого пламени или искрообразующего оборудования.
- У затирочных машин в течение первых часов работы и через равномерные промежутки времени проверяйте затяжку болтов и гаек. Это особенно важно для крепления фильтра и глушителя двигателя, а также для болтов крепления расширительных защитных колец и кожуха ремня.
- Следует управлять машиной, крепко удерживая ее двумя руками и контролируя ее движение вперед.

3 Ремонт и обслуживание

Виды ТО	Ежедневно	Каждые 4 часа	Через первые 20 часов	Каждые 100 часов	Каждые 200 часов	Каждые 500 часов
Проверка уровня масла в картере двигателя	+					
Замена моторного масла			+	+		
Проверка уровня топлива	+					
Проверка воздушного фильтра двигателя	+					
Чистка воздушного фильтра двигателя				+		
Замена воздушного фильтра двигателя					+	
Осмотр на предмет подтекания масла	+					
Проверка затяжки резьбовых соединений	+					
Очистка машины от налипшего материала.	+					
Чистка/замена свечи зажигания				+		
Проверка натяжения приводного ремня		+				
Чистка и регулировка карбюратора *						+
Чистка/притирка клапанов камеры сгорания *						+
Чистка топливопровода *						+
Проверка уровня масла в редукторе	+					
Замена масла в редукторе						+

* - для проведения этих работ обращайтесь в сервисный центр.

- Все работы по техническому обслуживанию проводите только с отключенным двигателем. Во избежание непреднамеренного пуска бензинового двигателя, выключите зажигание и снимите наконечник со свечи зажигания.
- Перед началом осмотра следует предварительно тщательно очистить двигатель и саму машину.
- Оборудование следует устанавливать на ровном основании и заблокировать от возможности сползания.

3.1 Хранение

Затирочную машину следует хранить в том положении, в котором она располагается на ровной поверхности. Дождитесь, пока двигатель и сама машина остынут, и лишь потом ставьте трамбовку в отведенное для нее место. Надежно закрепите трамбовку, чтобы она не упала. Если трамбовку все же необходимо уложить в горизонтальном положении, надежно закрепите крышку топливного бака и масляную пробку и подождите, пока двигатель и сама машина остынут. После укладывания машины набок убедитесь, что нет утечек топлива или масла (если топливо подтекает, необходимо опорожнить бак).

3.2 Длительное хранение

- Слейте все топливо из бака, топливопровода и карбюратора.
- Выньте свечу зажигания и залейте в цилиндр несколько капель машинного масла. Проверните двигатель 3-4 раза, чтобы масло попало вовнутрь.
- Протрите наружную поверхность тканью, смоченной в чистом масле.
- Храните оборудование в сухом и непыльном помещении, накрывайте его полиэтиленом и не допускайте попадания прямых солнечных лучей.

4 Гарантийные обязательства

Вы можете ознакомиться с правилами гарантийного обслуживания в гарантийном талоне.

5 Информация о производителе

TEKPAC Engineering Co., Ltd YAXI VILLAGE, LUOSHE TOWN, HUISHAN DISTRICT, WUXI CITY, JIANGSU PROVINCE, CHINA Tel: 86-510-80226679 Fax: 86-510-80226685

Импортер: ООО «ЛИПА» ИНН 7805699440 8(800)707-04-35 <http://fortezzo.com>
sale@fortezzo.com



ВНИМАНИЕ!

**Перед использованием проверьте масло в
картере двигателя!!!**

Проверьте масло в редукторе!!!

Импортер: ООО «ЛИРА» ИНН 7805699440

8(800)707-04-35

<http://fortezzo.com>

sale@fortezzo.com